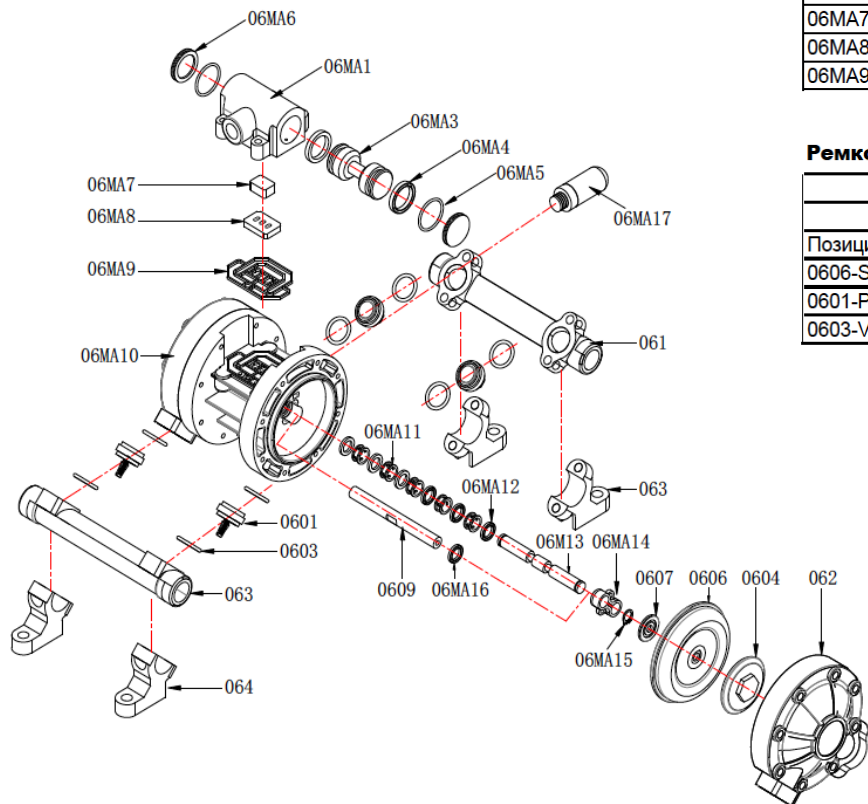


SHANGHAI JOFEE PUMP CO.,LTD

Ремкомплекты для насосов MK06 (описание и состав)

Код материала		
VT: Витон		
TF: Тефлон	ST: Сантопрен	
KV: Кинар	PP:Полипропилен	CM: Керамика



Ремкомплект для пневмодвигателя

Артикул		Артикул	
K06A-01		K06A-02	
Позиция	Кол-во	Позиция	Кол-во
06MA1-KV корпус	1 шт.	06MA4-VT упл. кольцо	2 шт.
06MA3-PM поршень	1 шт.	06MA5-VT упл. кольцо	2 шт.
06MA4-VT упл. кольцо	2 шт.	06MA9-ST прокладка	1 шт.
06MA5-VT упл. кольцо	2 шт.	06MA12-VT упл. кольцо	6 шт.
06MA6-KV упл. кольцо	2 шт.	06MA16-VT упл. кольцо	2 шт.
06MA7-CM клапан	1 шт.		
06MA8-CM пластина	1 шт.		
06MA9-ST прокладка	1 шт.		

Ремкомплект для проточной части

Артикул		Артикул		Артикул	
K06W-ST01		K06W-TF01		K06W-TF02	
Позиция	Кол-во	Позиция	Кол-во	Позиция	Кол-во
0606-ST диафрагма	2 шт.	0606-TF диафрагма	2 шт.	0606-TF диафрагма	2 шт.
0601-PP клапан	4 шт.	0601-PP клапан	4 шт.	0601-KV клапан	4 шт.
0603-VT седло	8 шт.	0603-VT седло	8 шт.	0603-VT седло	8 шт.